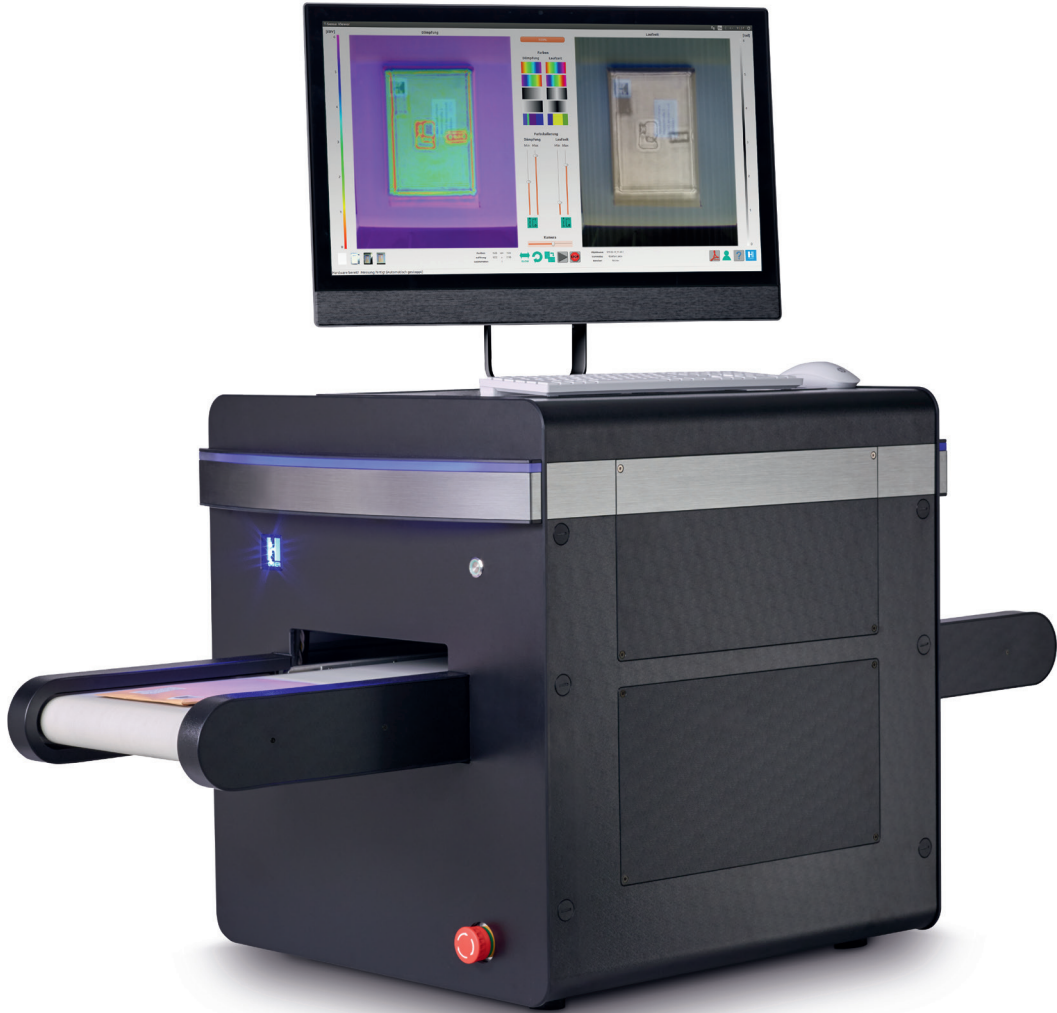


T-SENSE

用 THz 成像仪检查邮件安全有保障



快速解决问题，安全性更高

公司和公共机构的后勤部门都是最容易遭受邮件袭击的部门。多数情况下，后勤职员面对那些可能产生严重后果的事件不会采取任何保护措施。为将发生此类事件的可能性降到最低，HÜBNER Photonics 开发了一款创新型台式系统，让人们可以检查信件和小型包裹：

T-SENSE 可以显示出邮件中隐藏的物品和危险物质。

T-SENSE 的太赫兹辐射对于活体组织无害，传统设备通常必须采取安全预防措施才能操作，但 T-SENSE 无需采取任何安全预防措施即可运行。T-SENSE 直观的图像用户界面让所有人都能够操作 – 完全不需要特殊培训。

T-SENSE 执行的邮件检查安全高效，提高了用户的安全性。

HÜBNER Photonics | 保持一贯性是我们的生命线。

www.hubner-photonics.com · photonics@hubner-germany.com · www.coboltlasers.com · info@coboltlasers.com



T-SENSE

用户友好

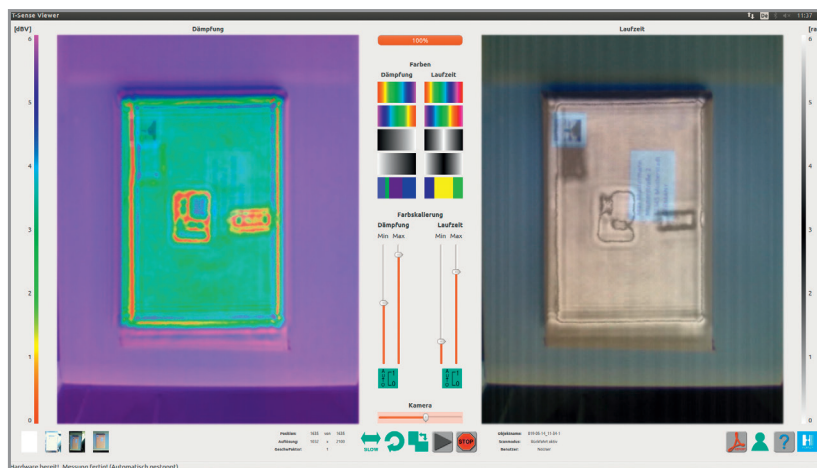
T-SENSE 的操作模式和界面简单易懂，直观易用，即开即用。无需花费漫长时间组织员工培训。输出日志可根据每个客户的要求定制。

快捷、便携而灵活

T-SENSE 身形小巧，轻质便携，只需一条主连接线即可投入使用。快速扫描可检出隐藏的物品和材料，例如信件和小型包裹中的毒品和爆炸物。太赫兹成像仪可快速显示要检查的物体，找出可能存在潜在威胁的内含物。设备高度敏感，检出粉末和粘合剂也不在话下！

健康和工作的安全

与 X 射线不同，太赫兹成像仪 T-SENSE 不存在任何健康风险。无需留意传统成像设备的一般安全注意事项 – 在设备外壳之外，几乎无法检测到太赫兹波。

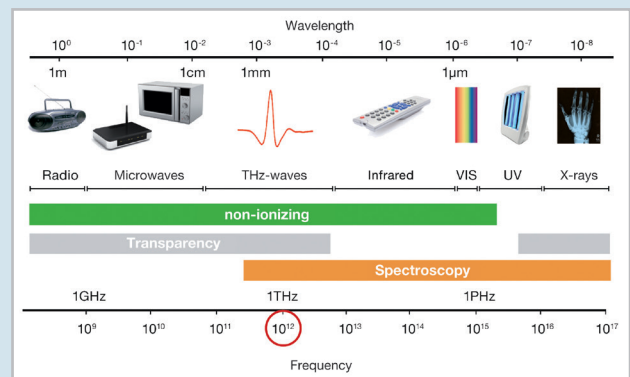


T-SENSE 用户界面配备多种并排显示的筛选器。所有参数均可直观地进行自定义。

操作原则

太赫兹波大体上代表了电磁波谱的频率范围，从 0.1 THz 到 10 THz。多种多样的绝缘材料，例如塑料、化合物、陶瓷、纸或衣物在 THz 频段呈现出近乎透明的状态。T-SENSE 利用了要成像的物体具备多个不同吸收能级的特点。

此外，它还测量信号释放时间范围。它可以识别出最细微的差别，无论是由于水分含量不同，还是所涉及的产品存在故意或意外成分变化都能识别出来。



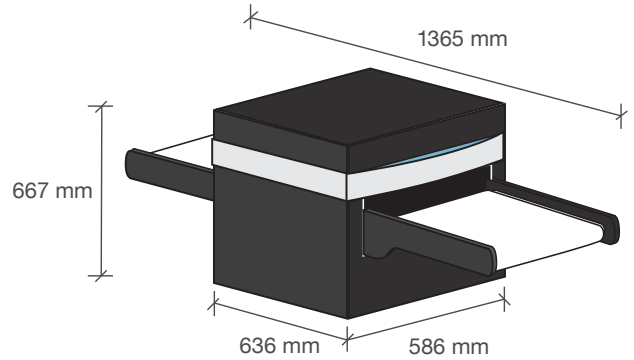
工作负荷能力*

邮件/小时 DIN C4	1000
邮件/小时 C5	2000
邮件/小时 C6 (DL)	3000

* 快速扫描值

要扫描物体的最大尺寸

宽度	275 mm
高度	50 mm



周围环境和电力供应

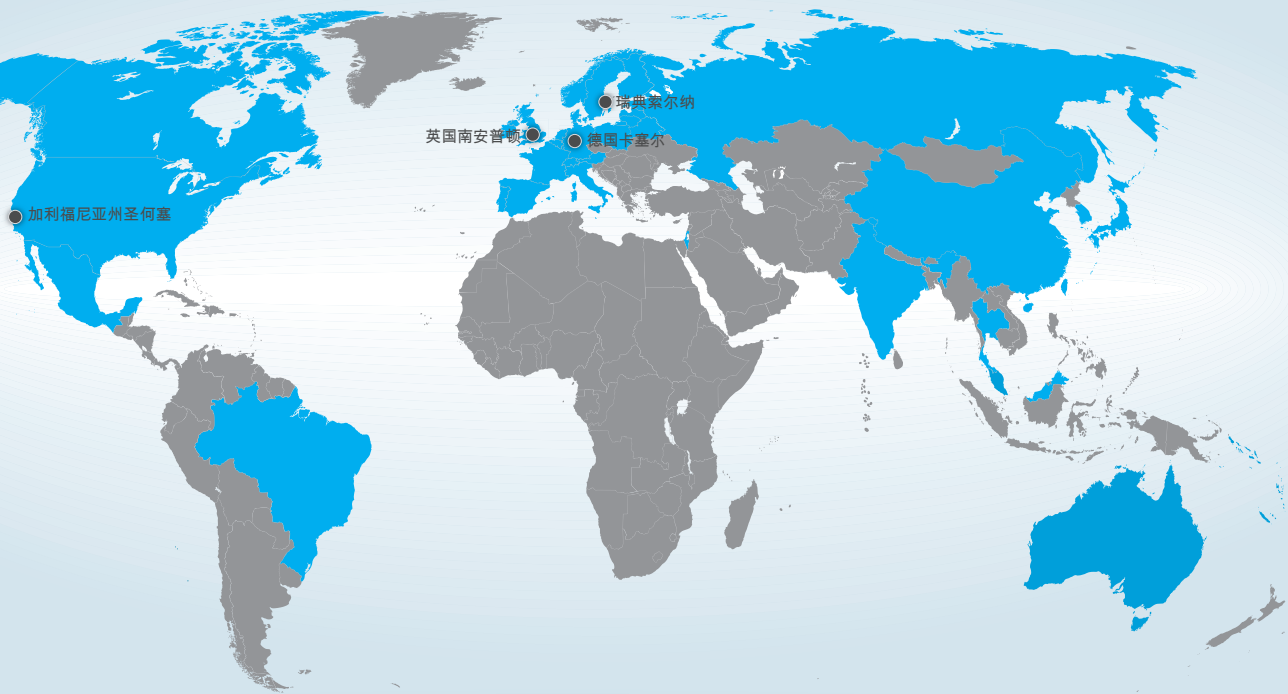
工作温度范围	10 - 45 °C
电源	100 - 230 VAC
用电量	< 100 W
频率	50 - 60 Hz

尺寸和重量

长度	1365 mm
宽度	586 mm
高度	667 mm
重量	100 kg

显示出不可见的物品，对人身健康无任何风险。





总部

HÜBNER Photonics
HÜBNER GmbH & Co. KG
Heinrich-Hertz Strasse 2,
34123 Kassel, Germany

电话: +49 561 998 0
传真: +49 561 998 1515
电子邮件: photonics@hubner-germany.com

www.hubner-photonics.com

Cobolt AB
Vretenvägen 13,
SE-171 54 Solna, Sweden

电话: +46 8 545 912 30
传真: +46 8 545 912 31
电子邮件: info@coboltlasers.com

www.coboltlasers.com

直销分部

HUBNER Photonics Inc
2635 North First Street, Suite 228,
San José, California, 95134, USA

电话: +1(408)708 4351
传真: +1(408)490 2774
电子邮件: info.usa@hubner-photonics.com

HÜBNER Photonics UK
Royal Mail House, Terminus Terrace,
Southampton, Hampshire, SO14 3FD

电话: +44 2380 438701
电子邮件: info.uk@hubner-photonics.com

